

# ACROPAQ

## Notice d'utilisation

Plastifeuse A3

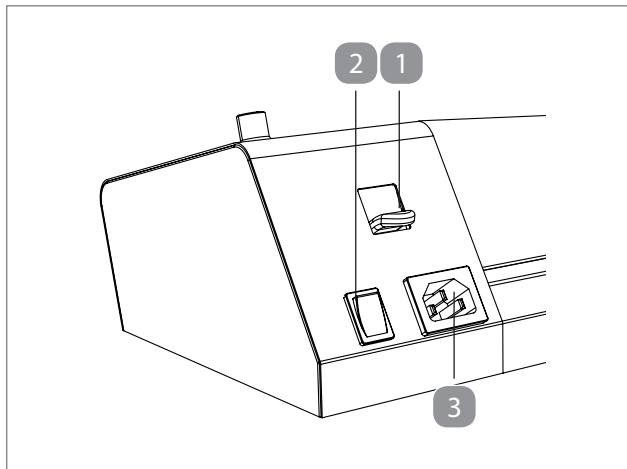
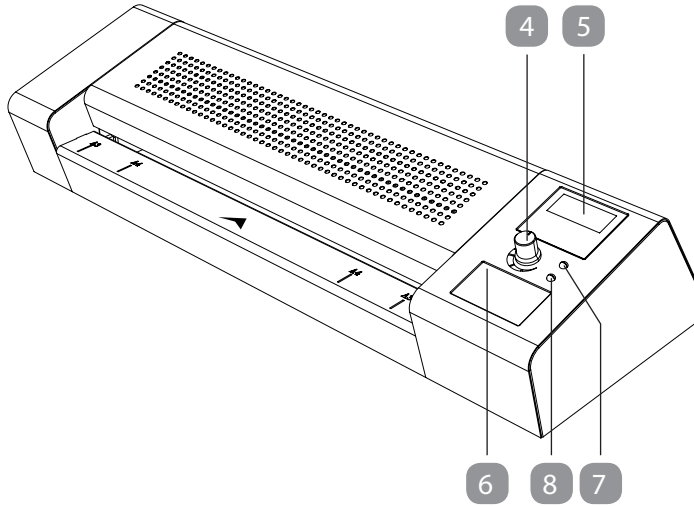
AL3600



# Sommaire

- Vue détaillée..... 3**
- Contenu de l’emballage ..... 4**
- Informations générales ..... 5**
  - Lire le mode d’emploi et conserver le ..... 5
  - Légende des symboles ..... 5
- Sécurité ..... 6**
  - Utilisation conforme à l’usage prévu ..... 6
  - Consignes de sécurité ..... 6
- Première utilisation ..... 10**
  - Vérifier la plastifieuse et le contenu de l’emballage ..... 10
  - Installer la plastifieuse ..... 10
- Utilisation ..... 10**
  - Plastification ..... 11
  - Tableau de configuration ..... 13
  - Instruction d'utilisation de la pochette ..... 13
- Nettoyage ..... 14**
- Rangement ..... 15**
- Données techniques ..... 15**
- Déclaration de conformité ..... 16**
- Recyclage ..... 16**
  - Recyclage des éléments d’emballage..... 16
  - Recyclage des appareils usagés ..... 16
- Carte de garantie ..... 17**

# Vue détaillée



## Contenu de l'emballage

- 1 Levier de dégagement de bourrage
- 2 Interrupteur
- 3 Prise d'alimentation
- 4 Bouton de réglage de la température
- 5 Affichage LCD
- 6 Chiffres de température
- 7 Voyant d'alimentation
- 8 Indicateur lumineux prêt

# Informations générales

## Lire le mode d'emploi et conserver le



Ce mode d'emploi fait partie de cette plastifieuse A3. Il contient des informations importantes pour la mise en service et l'utilisation.

Avant d'utiliser la plastifieuse, lisez attentivement le manuel d'utilisation. Cela concerne particulièrement les consignes de sécurité. Ne pas le faire peut entraîner des blessures corporelles ou dommages à la plastifieuse.

Le manuel d'utilisation est basé sur les normes et règles en vigueur dans l'Union européenne. Lorsque vous êtes à l'étranger, vous devez également respecter les directives et lois nationales.

Conservez le manuel d'utilisation pour une utilisation ultérieure. Assurez-vous d'inclure ce manuel de l'utilisateur lorsque vous transmettez la plastifieuse à des tiers.

## Explication des symboles

Les symboles et mots signalétiques suivants sont utilisés dans ce mode d'emploi, sur la plastifieuse ou sur l'emballage.



**AVERTISSEMENT!**

Ce symbole/mot signalétique désigne un risque à un degré important qui, si on ne l'évite pas, peut avoir comme conséquence la mort ou une grave blessure.



**AVIS!**

Ce symbole/mot signalétique avertit de possibles dommages matériels.



Ce symbole vous offre des informations complémentaires utiles pour l'utilisation ou le maniement de l'appareil.



Déclaration de conformité (voir chapitre « Déclaration de conformité ») : Les produits marqués par ce symbole répondent à toutes les consignes communautaires de l'Espace économique européen.



Lisez le mode d'emploi.



La plastifieuse correspond à la classe de protection II : Elle est équipée d'une isolation de protection et n'a donc pas de pièces métalliques que l'on pourrait toucher et qui pourraient provoquer une tension en cas de dysfonctionnement.



N'utilisez la plastifieuse que dans des espaces d'intérieur.

## Sécurité

### Utilisation conforme à l'usage prévu

La plastifieuse est conçu exclusivement pour plastifier.

Utilisez la plastifieuse uniquement comme décrit dans ce mode d'emploi. Toute autre utilisation est considérée comme non conforme à l'usage prévu et peut provoquer des dommages matériels ou même corporels. La plastifieuse n'est pas un jouet pour enfants.

Le fabricant ou commerçant décline toute responsabilité pour des dommages survenus par une utilisation non conforme ou contraire à l'usage prévu.

### Consignes de sécurité



#### Risque d'électrocution !

Une installation électrique défectueuse ou une tension réseau trop élevée peut provoquer un choc électrique.

- Branchez la plastifieuse uniquement dans des espaces intérieurs et sur une prise électrique de 220-240 V installée dans les règles avec contact de protection de mise à la terre.
- Des prises intermédiaires ou des rallonges électriques doivent être équipées également de contact de protection de mise à la terre.
- Branchez la plastifieuse sur une prise électrique bien accessible afin de pouvoir couper la plastifieuse rapidement du réseau électrique en cas de panne.
- N'utilisez pas la plastifieuse si elle présente des dommages visibles ou si le câble électrique ou la fiche réseau sont défectueux.
- Si le câble électrique de la plastifieuse est endommagé, il doit être remplacé par le fabricant ou son SAV ou par une personne avec une qualification semblable.

- N'ouvrez pas le boîtier, laissez effectuer la réparation par des professionnels. Veuillez-vous adresser à l'adresse du SAV indiquée sur la carte de garantie pour cela. En cas de réparations par l'utilisateur à sa propre initiative, de transformations, de branchement non conforme ou d'utilisation incorrecte, tout droit de responsabilité et de garantie est exclu.
- Seules des pièces détachées correspondant à l'appareil d'origine devront être utilisées lors de réparations. Dans cette plastifieuse se trouvent des pièces électriques et mécaniques indispensables pour la protection contre des sources à risque.
- N'utilisez pas la plastifieuse avec une minuterie externe ou un système d'enclenchement à distance séparé.
- Ne plongez ni la plastifieuse ni le câble électrique ou la fiche réseau dans de l'eau ou un autre liquide.
- Ne touchez jamais la fiche réseau avec les mains humides.
- Pendant son fonctionnement, n'effectuez pas d'autres activités sur la plastifieuse (par ex. du nettoyage).
- Ne tirez jamais au câble électrique même quand vous voulez débrancher l'appareil de sa prise électrique.
- Ne portez jamais l'appareil en prenant en main le câble électrique.
- Éloignez la plastifieuse et son câble électrique de feux ouverts et de surfaces chaudes.
- Placez le câble électrique de façon à ce que personne ne trébuche.
- Ne pliez pas le câble électrique et ne le posez pas sur des bords coupants.
- Utilisez la plastifieuse uniquement en intérieur.  
Ne l'utilisez jamais dans des endroits humides ou sous la pluie.
- Rangez la plastifieuse de manière à ce qu'elle ne puisse pas tomber dans une baignoire ou un lavabo.
- Ne saisissez jamais la plastifieuse lorsqu'elle est tombée dans l'eau. Dans un tel cas de figure, débranchez immédiatement la prise électrique
- Veillez à ce que les enfants ne placent pas d'objets dans la plastifieuse.

- Lorsque vous n'utilisez pas la plastifieuse, que vous la nettoyez ou en cas de panne, arrêtez toujours la plastifieuse et retirez le câble électrique de sa prise électrique.



**AVERTISSEMENT!**

**Dangers pour les enfants et personnes avec des capacités physiques, partiellement handicapées, des personnes âgées avec réduction de leurs capacités physiques et mentales), ou manque d'expérience et connaissance (par exemple des enfants plus âgés).**

- Cette plastifieuse peut être utilisé par des enfants à partir de huit ans ainsi que par des personnes avec des capacités physiques, sensorielles ou mentales réduites, ou avec un manque d'expérience ou de connaissances s'ils sont sous surveillance ou instruits au sujet de l'utilisation sûre de la plastifieuse, et s'ils comprennent les risques en résultant. Les enfants ne doivent pas jouer, ni nettoyer et ni faire l'entretien sur la plastifieuse.
- Tenez les enfants de moins de huit ans éloignés de la plastifieuse et de son câble d'alimentation.
- Ne laissez pas la plastifieuse sans surveillance pendant son fonctionnement, et n'effectuez pas d'autres activités pendant son fonctionnement.
- Ne laissez pas les enfants jouer avec le film d'emballage. Risque de suffocation!
- Tenez éloigné la plastifieuse des animaux domestiques.
- Informez également les autres utilisateurs des dangers.

**AVIS!**

**Risque d'endommagement !**

La manipulation non conforme de la plastifieuse peut provoquer des dommages sur la plastifieuse.

- Installez la plastifieuse sur une surface de travail facile d'accès, plane, sèche, résistante à la chaleur et suffisamment stable. Ne posez pas la plastifieuse sur le rebord ou le bord de la surface de travail.



- 
- Évitez une accumulation de chaleur en n'entreposant pas la plastifieuse directement contre un mur ou sous des meubles suspendus ou similaire.
  - Protégez la plastifieuse des rayons directs du soleil.
  - Ne posez jamais la plastifieuse sur ou près de surfaces brûlantes (par ex. des plaques de cuisson, chauffage etc.).
  - Ne mettez pas le câble électrique en contact des parties brûlantes.
  - N'exposez jamais la plastifieuse à des températures élevées (chauffage etc.) ou des intempéries (pluies etc.).
  - Ne plastifiez jamais des documents humides ou des objets organiques (par ex. des fleurs, feuilles etc.).
  - Ne coupez pas les feuilles de plastification avant de plastifier et ne coupez en aucun cas les bords scellés.
  - N'utilisez plus la plastifieuse lorsque les pièces en plastique de la plastifieuse présentent des brisures ou fissures, ou si elles se sont déformées. Remplacez les éléments endommagés uniquement par des pièces de rechange d'origine adaptées.
  - Ne plastifiez qu'à une température ambiante (env. 10–25 °C).
  - N'insérez jamais des objets métalliques (par ex. des trombones, agrafes etc.) ou autres objets que des feuilles de plastification prévues pour cette plastifieuse dans la fente d'introduction de feuilles de plastification.
  - La plastifieuse a des fentes d'aération. Ne couvrez jamais celles-ci avec d'autres objets comme des journaux, couvertures ou similaire.
  - Ne versez jamais de liquides dans ou sur la plastifieuse.
  - N'essayez jamais de nettoyer la plastifieuse en la plongeant dans l'eau et n'utilisez pas de nettoyeur à la vapeur pour la nettoyer. Sinon, vous pourriez endommager la plastifieuse.

## Première utilisation

### Vérifier la plastifieuse et le contenu de l'emballage

**AVIS!**

**Risque d'endommagement !**

Si vous ouvrez l'emballage négligemment avec un couteau bien aiguisé ou à l'aide d'autres objets pointus, vous risquez d'endommager rapidement la plastifieuse.

– Soyez très prudent lors de l'ouverture.

1. Retirez la plastifieuse de l'emballage
2. Vérifiez si la plastifieuse ou les différentes pièces présentent des dommages. Si c'est le cas, n'utilisez pas la plastifieuse.  
Adressez-vous au fabricant à l'adresse du SAV indiquée sur la carte de garantie.
3. Vérifiez si tous les éléments sont présents.

### Installer la plastifieuse

1. Installez la plastifieuse de manière à qu'il y ait suffisamment de place pour insérer une feuille de plastification directement devant un mur ou autres objets.
2. Branchez le fil électrique sur une prise électrique installée dans les règles, avec un contact de protection de mise à la terre (230 V = raccordement domestique).



- Assurez-vous que l'épaisseur totale du matériau stratifié peut passer par la sortie.
- Épaisseur des pochettes: MIN: 75 microns / MAX: 250 microns
- La machine peut plastifier des formats A3, A4, A5, format A6, A8  
Épaisseur maximale de la pochette: 0,8 mm, max. largeur de la pochette: 336 mm

### Utilisation



#### Risque de blessure !

La manipulation non conforme de la plastifieuse peut provoquer des blessures.

- Si un objet (manche, cravate etc.) est inséré involontairement dans la fente d'introduction de feuilles de plastification, retirez immédiatement le câble électrique.

## AVIS!

### Risque d'endommagement !

La manipulation non conforme de la plastifieuse peut provoquer des dommages sur la plastifieuse ou des documents

- Ne plastifiez en aucun cas des documents avec une surface traitée (par ex. papier de fax ou thermique, images polaroid etc.) ainsi que des papiers dont la surface pourrait changer sous influence de la chaleur (tickets, images ultrasons etc.).
- Utilisez toujours une seule feuille de plastification par fois. Les feuilles de plastification pourraient s'encoller.
- Après la plastification, ne laissez pas de feuilles de plastification dans ou sur la plastifieuse.



Lorsque vous utilisez la plastifieuse, il peut y avoir une légère formation d'odeur. Veuillez assurer à une aération suffisante de l'espace, par ex. en ouvrant les fenêtres.

### Plastification

1. Connectez l'alimentation, et allumez la machine par l'interrupteur.
2. Lorsque l'écran LCD affiche 0000 **5**, le moteur est en marche. Les voyants d'alimentation **8** et de disponibilité s'allument aussi, maintenant peut être déjà laminier à froid.
3. En réglant le bouton de température, la machine commencera à chauffer. Lorsque la température pré-réglée sera atteinte, le voyant Prêt clignotera plus, vous pouvez maintenant effectuer la plastification à chaud. Lorsque la pochette passe à travers la sortie, veuillez la retirer immédiatement et la placer dans un endroit plat.

## AVIS!

L'écran LCD indique la température actuelle de la plastifieuse. Elle ne peut que commencer la plastification quand la lampe 'Prêt' ne clignote plus. Veuillez vous reporter au tableau de réglage de la température suggérée ci-dessous pour définir la meilleure configuration.

4. Insérez le bout de la pochette dans la machine pour commencer le travail.
5. L'épaisseur supérieure à 250 microns est interdite.
6. Assurez-vous que l'épaisseur maximale totale du matériau plastifier ne dépasse pas 0,5 mm.
7. En cas de bourrage, maintenez le levier de dégagement du bourrage jusqu'à ce que le document coincé s'écoule.
8. En cas de panne de courant ou de bourrage, retirez les 2 vis du couvercle de la machine à la main et retirez le couvercle pour retirer le papier coincé. **(Fig. A et Fig. B)**



- vous pouvez également mettre un livre épais ou un matériau plat similaire sur la feuille, qui a été plastifiée, afin d'obtenir un résultat optimal.

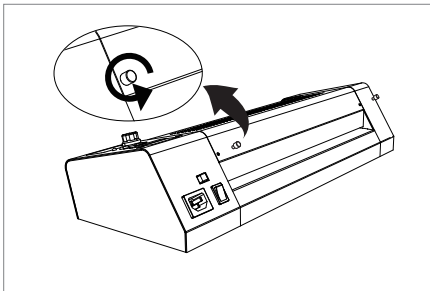


Fig. A

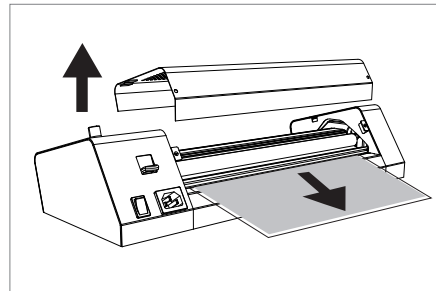


Fig. B

## AVIS!

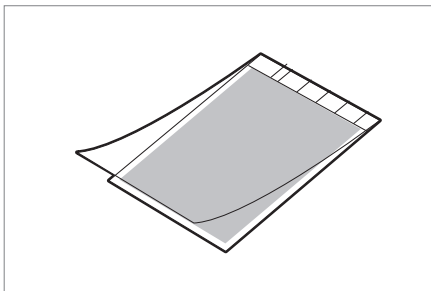
En cas de bourrage, appuyez sur le levier de dégagement du bourrage **1** pour retirer le papier. L'épaisseur de la pochette de plus de 150 microns peut nécessiter plus de force pour le retirer.

## Tableau de configuration

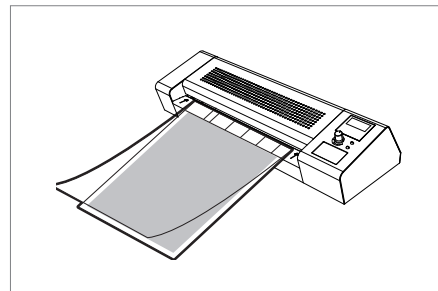
mic	g	°C
75	80–200	110
80	80–200	115
100	80–200	118
125	80–200	126
150	80–200	135
175	80–200	141
200	80–200	151
250	80–200	166

## Instruction d'utilisation de la pochette

Garder le matériau au milieu de la pochette en laissant une marge de 3 mm de chaque côté, **Fig. C**, Insérez le bout scellée dans la plastifieuse, **Fig. D**. N'insérez pas le bout ouvert dans la fente pour plastifier, cela peut causer un blocage et peut obtenir un mauvais résultat.



**Fig. C**



**Fig. D**



### Risque de blessure !

Une manipulation incorrecte de la plastifieuse peut provoquer des blessures.

- La plastifieuse est à haute température lorsqu'il y a une feuille qui passe à travers de la sortie, donc soyez prudent de ne pas vous ébouillanter.  
Ne tirez pas non plus à la feuille hors de la sortie pour éviter tout dommage.

## Nettoyage



### **Risque de brûlure !**

Les surfaces de la plastifieuse deviennent très chaudes durant le fonctionnement de l'appareil.

- Laissez refroidir complètement la plastifieuse avant chaque nettoyage.

### **AVIS!**

### **Risque de court-circuit !**

L'eau infiltrée dans le boîtier peut provoquer un court circuit.

- Ne plongez jamais la plastifieuse dans l'eau.
- Veillez à ce qu'il n'y ait pas d'infiltration d'eau dans le boîtier

### **AVIS!**

### **Risque d'endommagement !**

La manipulation non conforme de la plastifieuse peut provoquer des dommages sur la plastifieuse.

- N'utilisez aucun produit de nettoyage agressif, aucune brosse métallique ou en nylon, ainsi qu'aucun ustensile de nettoyage tranchant ou métallique tel qu'un couteau, une éponge métallique ou similaire. Ceux-ci peuvent endommager les surfaces.
  - Ne mettez en aucun cas la plastifieuse dans le lave-vaisselle. Cela endommagerait fortement vos deux appareils.
1. Retirez avant le nettoyage la fiche électrique.
  2. Laissez refroidir entièrement la plastifieuse.
  3. Essuyez la plastifieuse avec un chiffon légèrement humide. Laissez sécher ensuite complètement toutes les pièces.

## Rangement


### AVIS!

### Risque d'endommagement !

Un nettoyage non conforme de la plastifieuse peut causer des dommages à la plastifieuse.

- N'entreposez jamais la plastifieuse près d'une source de chaleur.
- Ne pliez ou ne tordez pas le câble électrique.
- N'entreposez la plastifieuse que dans un état sec.
- Entreposez la plastifieuse toujours à un endroit propre et sec, protégé de rayons directs du soleil et inaccessible aux enfants.
- Utilisez pour le rangement l'emballage d'origine

## Données techniques

Model:	AL3600
Tension du modèle:	AC 220–240 V / 50 Hz
Consommation d'énergie:	1000 W; 4.4 A
Classe de protection:	II 
Poids de l'appareil:	approx. 4.1 kg
Dimensions (H x P x l):	472 mm x 178 mm x 110 mm
Temps de préchauffage :	3–8 min.
Epaisseur de la pochette:	75 mic à 250 mic
Vitesse de fonctionnement:	400 mm/min. (+/- 5%)
Format max de la pochette:	jusqu'à A3
Largeur max de la pochette:	336 mm
Epaisseur max du contenu:	0.8 mm
Plastifieuse:	plastification à chaud et à froid

Sous réserve de modifications techniques.

## Déclaration de conformité



La déclaration de conformité de l'U.E. peut être demandée auprès de l'adresse indiquée sur la carte de garantie (en fin de ce mode d'emploi).

## Recyclage

### Recyclage des éléments d'emballage



Trier les éléments d'emballage pour un recyclage responsable. Les emballages en papier et carton doivent être recyclés dans les containers à papier, et les pochettes plastiques dans les containers à plastique.

### Recyclage des appareils usagés

(applicable dans l'Union européenne et dans d'autres pays européens ayant des systèmes de tri des matériaux)



**Les appareils usagés ne doivent pas être jetés avec les déchets ménagers !**

Dans le cas où cette plastifieuse ne serait plus utilisable, l'utilisateur est **légalement tenu de séparer les appareils usagés des autres déchets ménagers**, et de les jeter par exemple dans la déchetterie de sa localité. Cela garantit que les appareils usagés sont recyclés dans la mesure du possible, et que leurs conséquences négatives sur l'environnement seront évitées. Pour cette raison, les appareils électroniques sont marqués du symbole ci-dessus.



## Carte de garantie

### A3 Plastifieuse AL3600

N'oubliez pas de joindre à l'appareil le ticket de caisse ainsi que cette carte de garantie remplie !

**2 ans  
GARANTIE**

#### Coordonnées client :

Nom, prénom :

---

Rue, n° d'immeuble :

---

Code postal, ville :

Pays :

---

Numéro de téléphone avec indicatif national (par exemple pour la Belgique --> +32) :

---

Adresse e-mail :

---

Type de panne :

Date d'achat :

---

Date/signature:

---

#### Note:

En cas de recours aux prestations de la garantie, joindre impérativement à l'appareil défectueux la carte et le justificatif d'achat et / ou le ticket de caisse ainsi que, si possible, une description détaillée du défaut.

#### SAV

**service hotline:** +32 2 531 00 00

**service website:** <http://rma.acropaq.com>

**service address:** ACROPAQ NV/SA, Assesteenweg 117-9, 1740 TERNAT, BELGIUM

**e-mail:** [info@acropaq.com](mailto:info@acropaq.com)









# ACROPAQ

## **SAV :**

**service hotline:** +32 2 531 00 00

**service website:** <http://rma.acropaq.com>

**service address:** ACROPAQ NV/SA, Assesteenweg 117-9, 1740 TERNAT, BELGIUM

**e-mail:** [info@acropaq.com](mailto:info@acropaq.com)