

# ACROPAQ

## Bedieningshandleiding

A3 Lamineermachine

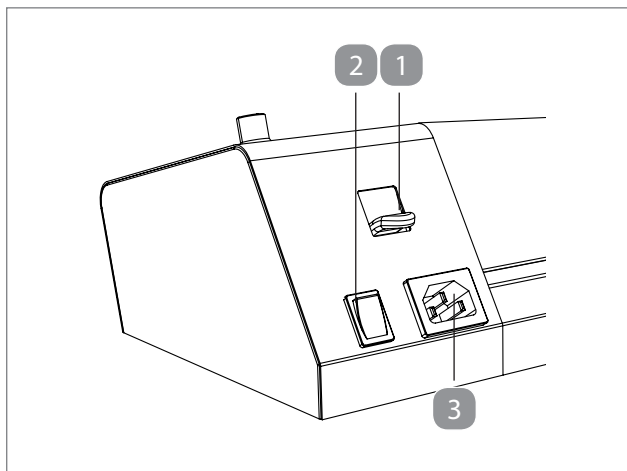
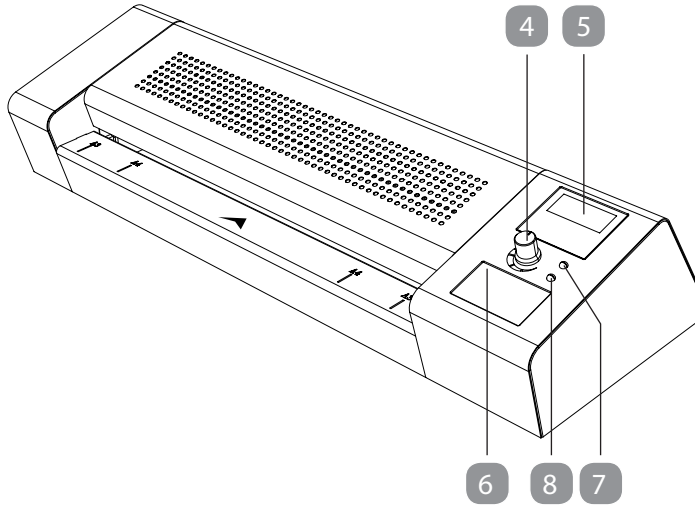
AL3600



# Inhoud

<b>Overzicht .....</b>	<b>3</b>
<b>Pakket Inhoud .....</b>	<b>4</b>
<b>Algemene informatie .....</b>	<b>5</b>
Gebruiksaanwijzing lezen en bewaren .....	5
Uitleg van de symbolen.....	5
<b>Veiligheid.....</b>	<b>6</b>
Goed gebruik .....	6
Veiligheidsinstructies .....	6
<b>Eerste gebruik .....</b>	<b>10</b>
Lamineerapparaat en levering controleren.....	10
De laminator instellen .....	10
<b>Gebruik.....</b>	<b>10</b>
Lamineren.....	11
Configuratietabel .....	13
Instructie gebruik lamineerhoes .....	13
<b>Reinigen .....</b>	<b>14</b>
<b>Bewaren.....</b>	<b>15</b>
<b>Technische gegevens.....</b>	<b>15</b>
<b>Conformiteitsverklaring.....</b>	<b>16</b>
<b>Weggoaien .....</b>	<b>16</b>
Verpakking weggoaien .....	16
Apparaat weggoaien .....	16
<b>Garantiekaart.....</b>	<b>17</b>

# Overzicht



## **Pakket inhoud / Beschrijving onderdelen**

- 1 ABS (antiblokkeersysteem)
- 2 ON/OFF-tuimelschakelaar
- 3 Netsnoeraansluiting
- 4 Knop voor temperatuurinstelling
- 5 LCD scherm
- 6 Temperatuurcijfers
- 7 Aan / uit-lampje
- 8 Klaar "READY" lichtindicator

# Algemene informatie

## Gebruiksaanwijzing lezen en bewaren



Deze handleiding hoort bij dit lamineerapparaat. Ze bevat belangrijke informatie over de ingebruikname en de bediening.

Lees zorgvuldig deze handleiding en in het bijzonder de veiligheidsinstructies, voordat u het lamineerapparaat in werking stelt. Het niet naleven van deze handleiding kan tot ernstige verwondingen of beschadiging van het lamineerapparaat leiden.

Bewaar de handleiding voor verder gebruik. Indien u het lamineerapparaat aan derden leent, geef dan in elk geval ook de handleiding mee.

## Uitleg van de symbolen

De volgende symbolen en signaalwoorden worden in deze handleiding, op het lamineerapparaat of op de verpakking gebruikt.



Dit waarschuwingssymbool/-woord wijst op een gevaar met een middelhoog risico, dat, wanneer dit gevaar niet vermeden wordt, kan leiden tot de dood of een ernstige verwonding.



Dit waarschuwingssymbool/-woord wijst op een gevaar met een laag risico, wat, wanneer dit gevaar niet wordt vermeden, lichte of matige verwondingen tot gevolg kan hebben.



Dit symbool geeft nuttige extra informatie over het in elkaar zetten of gebruik.



Verklaring van overeenstemming (zie hoofdstuk „Verklaring van overeenstemming“): Producten die zijn voorzien van dit symbool voldoen aan alle communautaire wetgeving van de Europese Economische Ruimte.



Dit symbool betekent dat u dit lamineerapparaat enkel na het lezen van de handleiding mag bedienen.



Het lamineerapparaat valt onder veiligheidsklasse II: het apparaat is dubbelgeïsoleerd en heeft derhalve geen aanraakbare metalen delen, die in geval van een defect onder spanning kunnen komen te staan.



Gebruik het lamineerapparaat alleen binnen in huis

## Veiligheid

### Goed gebruik

De laminator is alleen ontworpen voor het lamineren.

Gebruik de laminator alleen zoals beschreven in deze gebruikershandleiding. Elk ander gebruik wordt geacht onjuist en kan leiden tot materiële schade of zelfs persoonlijk letsel.

De laminator is geen speelgoed voor kinderen.

De fabrikant of verkoper aanvaardt geen aansprakelijkheid voor schade veroorzaakt door onjuist gebruik.

### Veiligheidsaanwijzingen



#### Risico op elektrische schok!

Een defecte elektrische installatie, te hoge netspanning of onjuist gebruik kan een elektrische schok veroorzaken.

- Sluit het apparaat uitsluitend aan, op een, volgens voorschrift geïnstalleerd, AC 220-230 V geaard stopcontact. Dit moet zich vlakbij het apparaat bevinden en gemakkelijk toegankelijk zijn, zodat de stekker in geval van nood snel uit het stopcontact kan worden getrokken.
- Ook andere stekkers of verlengsnoeren moeten zowel geaard als gemakkelijk toegankelijk zijn, zodat de stroom in geval van nood kan worden afgesloten.
- Het apparaat mag nooit worden aangesloten via een beschadigde kabel.
- Als het netsnoer van de laminator beschadigd is, moet de fabrikant zijn klantenservice of een persoon met technische kwalificaties, het vervangen.

- Open de behuizing niet; in plaats daarvan, laat een gekwalificeerde professional reparaties uitvoeren. Neem contact op met het serviceadres op de garantiekaart. Van aansprakelijkheid en garantieclaims wordt afgezien in het geval van reparaties of handelingen uitgevoerd door de gebruiker, onjuiste verbinding van het apparaat of onjuiste bediening.
- Alleen onderdelen die voldoen aan de originele apparaatgegevens mogen gebruikt worden voor reparaties. Elektrische en mechanische onderdelen, die essentieel zijn voor het bieden van bescherming tegen bronnen van gevaar, bevinden zich in deze laminator.
- Gebruik de laminator niet met een externe timer of apart telecontrolesysteem.
- Dompel de laminator of het netsnoer niet onder in water of andere vloeistoffen
- Raak de stekker nooit met vochtige handen aan.
- Voer geen andere werkzaamheden (zoals schoonmaken) aan de laminator terwijl deze in werking is.
- Trek nooit de stekker uit het stopcontact door aan het netsnoer te trekken; doe dit in plaats daarvan altijd door de stekker vast te pakken.
- Gebruik het netsnoer nooit als draaggreep.
- Houd de laminator, de stekker en het netsnoer uit de buurt van open vuur en hete oppervlakken.
- Leg het netsnoer zodanig dat niemand er over kan struikelen.
- Knik het netsnoer niet en leg het niet over scherpe randen.
- Gebruik de laminator alleen binnenshuis. Gebruik ze niet in natte ruimtes of in de regen.
- Bewaar de laminator nooit zodanig dat hij in een badkuip of wastafel kan vallen.
- Reik nooit naar de laminator als deze in water is gevallen. Trek in dat geval onmiddellijk de stekker uit het stopcontact.
- Zorg ervoor dat kinderen geen voorwerpen in de laminator steken.

- Schakel de laminator altijd uit en trek de stekker uit het stopcontact wanneer u de laminator niet gebruikt, of bij schoonmaken, of in geval van een storing.



**Gevaarlijk voor kinderen en personen met beperkte fysieke, sensorische of mentale capaciteiten (bijvoorbeeld mensen met een handicap, oudere mensen met een beperking van hun fysieke en mentale capaciteiten) of gebrek aan ervaring en inzicht (bijvoorbeeld oudere kinderen).**

- Dit lamineerapparaat kan door kinderen vanaf 8 jaar en ouder alsook door mensen met beperkte fysieke, sensorische of mentale capaciteiten of door mensen met gebrek aan ervaring en kennis worden gebruikt, indien ze onder toezicht staan en de bijhorende risico's begrijpen. Kinderen mogen niet met het lamineerapparaat spelen. Kinderen mogen zonder toezicht geen reiniging en onderhoud uitvoeren.
- Houd kinderen uit de buurt van de laminator en de verbindingkabel.
- Laat de laminator niet onbeheerd achter terwijl deze in werking is en voer tijdens het gebruik geen andere activiteiten uit.
- Laat kinderen niet met de verpakking spelen. Kinderen kunnen er tijdens het spelen in verstrikt raken en stikken.
- Houd het apparaat uit de buurt van huisdieren
- Duidelijk andere gebruikers informeren over de risico's.

## **VOORZICHTIG!**

### **Gevaar voor beschadiging!**

Onjuist gebruik van de laminator kan de laminator beschadigen.

- Plaats de laminator op een gemakkelijk toegankelijke, vlakke, droge, hittebestendige en voldoende stabiel werkoppervlak. Plaats de laminator niet op de rand van het werkoppervlak.



- 
- Vermijd de opbouw van warmte door de laminator niet te plaatsen direct tegen een muur of onder kasten of iets dergelijks.
  - Bescherm de laminator tegen direct zonlicht.
  - Plaats de laminator nooit op of in de buurt van hete oppervlakken (bijv. Fornuizen, kachels etc.).
  - Zorg ervoor dat het netsnoer niet in contact komt met hete delen. Stel de laminator nooit bloot aan hoge temperaturen (verwarmingen) etc.) of de weersinvloeden (regen enz.).
  - Lamineer nooit vochtige documenten of organische voorwerpen (bijv. bloemen, bladeren etc.).
  - Snijd de lamineerhoezen niet in stukken voordat ze gelamineerd zijn en snijdt in geen geval de verzegelde randen af van de hoezen
  - Stop met het gebruik van de laminator als de plastic delen barsten vertonen of breken of vervormd zijn. Vervang beschadigde onderdelen alleen door bijbehorende originele reserveonderdelen.
  - Lamineer alleen bij kamertemperatuur (ca. 10-25 ° C).
  - Steek nooit metalen voorwerpen (bijv. Paperclips, nietjes enz.) of andere objecten anders dan lamineerhoezen in de invoersleuf van de laminator.
  - De laminator heeft ventilatieopeningen. Bedek ze nooit met andere voorwerpen zoals tijdschriften, dekens of iets dergelijks.
  - Vul de laminator nooit met vloeistof.
  - Probeer nooit de laminator schoon te maken door deze in water onder te dompelen en gebruik geen stoomreiniger om deze schoon te maken, anders zal je de laminator beschadigen.

## Eerste gebruik

### Lamineerapparaat en levering controleren

#### VOORZICHTIG!

#### Gevaar voor beschadiging!

Indien u de verpakking niet voorzichtig met een scherp mes of een ander scherp voorwerp opent, dan kan het lamineerapparaat al snel worden beschadigd.

- Wees daarom voldoende voorzichtig bij het openen!
- 1. Neem het lamineerapparaat uit de verpakking en controleer of het lamineerapparaat of de afzonderlijke onderdelen beschadigd zijn. Als dat het geval is, gebruik het lamineerapparaat dan niet. Richt u tot de fabrikant via het serviceadres dat aangegeven is op de garantietaal.
- 2. Controleer of de levering volledig is

#### De laminator instellen

1. Plaats de laminator zodanig dat er voldoende ruimte is om een hoes in te steken.
2. Plaats de laminator niet direct voor een muur of andere voorwerpen.
3. Sluit de stekker aan op een correct geïnstalleerd stopcontact met een aarding (220-240 V AC / 50 Hz).



- Zorg ervoor dat de totale dikte van het gelamineerde materiaal tussen de grenzen ligt:

- Dikte lamineerhoes: MIN: 75 mic - MAX: 250 mic
- Lamineerformaten: A3, A4, A5, A6, A8  
max. Hoedikte: 0.8 mm, max. lamineerhoesgrootte: 336 mm

#### Gebruik



#### Verwondingsgevaar!

Onjuist gebruik van de laminator kan letsel veroorzaken.

- Als een object (mouwen, stropdas enz.) onbedoeld in de lamineerhoes-invoersleuf geraakt, ontkoppel dan onmiddellijk de stekker.

## VOORZICHTIG!

### Risico op schade!

Onjuist gebruik van de laminator kan leiden tot schade aan de laminator of documenten.

- Lamineer in geen geval documenten met een behandeld oppervlak (bijvoorbeeld fax of thermopapier, polaroidafbeeldingen enz.) en papieren met oppervlakken die kunnen worden veranderd door warmte (tickets, ultrasoon scans etc.).
- Gebruik slechts één lamineerhoes per beurt, want hoezen kunnen aaneengeplakt worden
- Laat geen lamineerhoezen achter in of naast de laminator na het lamineren.



Bij gebruik van de laminator kan een lichte geur worden geproduceerd. Zorg ervoor dat er is voldoende ventilatie is in de ruimte, b.v. door vensters te openen.

### Lamineren

1. Sluit de stroom aan en zet de schakelaar aan.
2. Wanneer het LCD-scherf 0000 **5** aangeeft, begint de motor te lopen Brandt het lampje **8** dan kan nu koud gelamineerd worden.
3. Door de temperatuurknop in te stellen, begint de machine te verwarmen. Wanneer de gewenste temperatuur wordt bereikt (die dat u heeft ingesteld), dan zal het READY-licht continu blijven branden. U kan nu warm lamineren. Wanneer de lamineerhoes uit de machine komt, verwijder deze dan direct en plaats deze op een vlakke plaats

## VOORZICHTIG!

Het LCD-display toont de huidige temperatuur van de verwarming. U kan alleen lamineren wanneer het READY-indicatielampje continu brandt. Raadpeeg alsjeblieft de onderstaande tabel met suggesties voor het instellen van de beste temperatuur.

4. Voer altijd de GESLOTEN kant van een lamineerhoes in om te beginnen met werken.
5. Lamineerhoezen van meer dan 250mic zijn verboden te gebruiken!
6. Zorg ervoor dat de totale maximale dikte van het gelamineerde materiaal binnen 0,5 mm ligt.
7. Loopt een hoes vast, duw dan meteen de ABS-hendel in en trek het document eruit
8. Bij een stroomuitval, of bij een vastgelopen hoes, kan je ook draaien aan de 2 handschroeven en de topcover verwijderen om het vastgelopen document eruit te halen (Fig A en B)



- Je kan ook een zwaar boek of soortgelijke vlakke materialen gebruiken om de gelamineerde vellen goed plat te drukken en zo het beste resultaat te krijgen

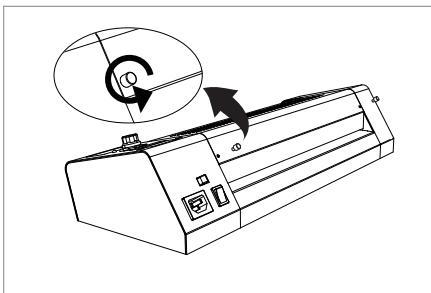


Fig. A

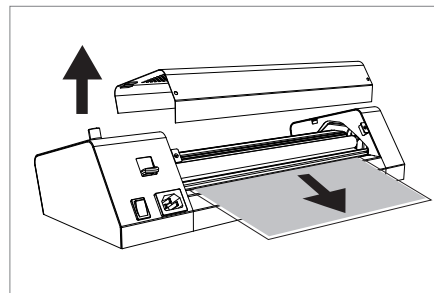


Fig. B

## VOORZICHTIG!

Druk bij het vastlopen op hendel **1** om het vastgelopen papier te verwijderen.

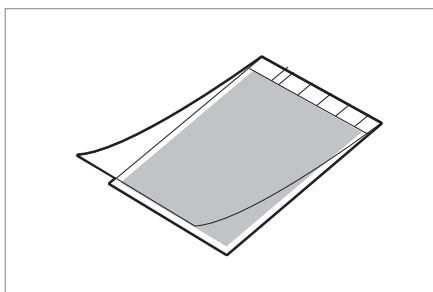
(Bij hoezen van meer dan 150 mic kan er meer kracht nodig zijn.)

## Configuratietafel

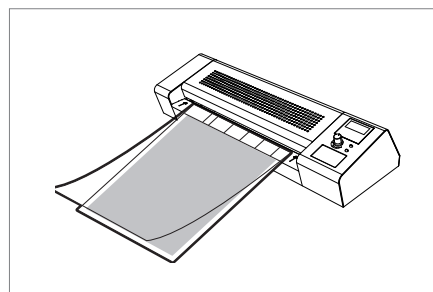
mic	g	°C
75	80–200	110
80	80–200	115
100	80–200	118
125	80–200	126
150	80–200	135
175	80–200	141
200	80–200	151
250	80–200	166

## Lamineerhoes gebruik instructie

Houd het materiaal in het midden van de lamineerhoes en laat aan beide kanten een marge van 3 mm, **Fig. C** Voer de hoës in langs de gesloten kant, **Fig. D** Voer zeker geen hoës in langs de open kant, dit zal een verstopping veroorzaken en tot een slecht resultaat leiden



**Fig. C**



**Fig. D**



## Verwondingsgevaar!

Onjuist gebruik van de laminator kan letsel veroorzaken.

- Het gelamineerde materiaal is op hoge temperatuur wanneer het eruit komt, wees dus voorzichtig u niet te verbranden. Trek ook niet aan de hoës langs de achterkant om schade te voorkomen.

## Schoonmaken



### **Verbrandingsgevaar!**

De laminator wordt tijdens gebruik heet. Je kunt jezelf verbranden.

- Laat de laminator altijd volledig afkoelen voordat u hem schoonmaakt.

### **VOORZICHTIG!**

### **Kortsluitingsgevaar!**

Water of andere vloeistoffen die de behuizing zijn binnengedrongen, kunnen kortsluiting veroorzaken.

- Dompel de laminator nooit onder in water of andere vloeistoffen.
- Zorg ervoor dat er geen water of andere vloeistoffen in de behuizing binnendringen.

### **VOORZICHTIG!**

### **Risico op schade**

Onjuist gebruik van de laminator kan leiden tot schade aan de laminator.

- Gebruik geen agressieve schoonmaakmiddelen, borstels met metaal of nylon borstels, scherp of metalen schoonmaakgereedschap zoals messen, metalen sponzen en dergelijke. Ze kunnen de oppervlakken beschadigen
- Plaats de laminator in geen geval in de vaatwasser.  
Als gevolg hiervan zou de machine kapot geraken.
  1. Trek de stekker uit het stopcontact voordat u gaat reinigen.
  2. Laat de laminator volledig afkoelen.
  3. Gebruik een vochtige doek om de laminator af te vegen

## Bewaren


### VOORZICHTIG!

#### **Gevaar voor beschadiging!**

Onjuiste opslag van de laminator kan leiden tot schade aan de laminator.

- Bewaar de laminator nooit naast een warmtebron.
- Vouw of knik het netsnoer niet.
- Berg de laminator alleen op als deze droog is.
- Bewaar de laminator altijd op een schone, droge plaats waar hij tegen beschermd is tegen direct zonlicht en niet toegankelijk is voor kinderen.
- Gebruik de originele verpakking voor opslag.

## Technische gegevens

Model:	AL3600
Netspanning:	AC 220–240 V / 50 Hz
Stroomverbruik:	1000 W; 4.4 A
Veiligheidsklasse:	II 
Gewicht:	ongeveer 4.1kg
Afmetingen (B x D x H):	472 mm x 178 mm x 110 mm
Opwarmtijd:	3–8 min.
Lamineerhoesdikte:	75 mic tot 250 mic
Werk snelheid:	400 mm/min. (+/- 5%)
Maximale foliebreedte:	tot A3 formaat
Maximale lamineerbreedte:	336 mm
Maximale dikte:	0.8 mm
Lamineren:	Warm en koud lamineren

Technische en optische veranderingen voorbehouden

## Conformiteitsverklaring



De EG-verklaring van overeenstemming kan bij het op de garantiebon vermelde adres worden opgevraagd.

## Weggoaien

### Verpakking weggoaien



Scheid het afval van de verpakking. Gooi het karton bij het oud papier en de folie bij het plastic afval.

### Apparaat weggoaien



(Van toepassing in de Europese Unie en andere Europese landen met systemen voor gescheiden inzameling van grondstoffen.)

Afgedankt apparaten mogen niet met het huisafval worden weggegooid!

Wanneer het lamineerapparaat ooit niet meer kan worden gebruikt, dan is iedere gebruiker verplicht om het gescheiden van het huisafval, bijv. bij een afvalinzamelpunt van zijn/haar gemeente in te leveren. Daarmee wordt gegarandeerd dat oude apparaten correct worden gerecycled en dat negatieve gevolgen voor het milieu worden voorkomen. Elektrische apparaten zijn daarom voorzien van het bovenstaande symbool.



# GARANTIEKAART

## A3 Lamineermachine AL3600

Gelieve deze garantiekaart in te vullen en bij de machine te steken, tesamen met uw aankoopbewijs.



### Klantgegevens:

Naam, Voornaam: \_\_\_\_\_

Straat, Huisnummer: \_\_\_\_\_

Postcode, Gemeente: \_\_\_\_\_

Land: \_\_\_\_\_

Telefoonnummer, met landnummer (vb België = +32) \_\_\_\_\_

E-mail: \_\_\_\_\_

### Probleemomschrijving:

Aankopsdatum: \_\_\_\_\_

Datum, Handtekening: \_\_\_\_\_

### Opmerking:

Als u aanspraak maakt op de garantie, moeten de garantiekaart en het aankoopbewijs worden bijgevoegd met de machine en waar mogelijk een gedetailleerde beschrijving van de storing.

Garantiekaarten die daarna afzonderlijk worden verzonden, worden niet geaccepteerd.

### Klantendienst:

**Dienst-na-verkoop telefoon:** +32 2 531 00 00

**Dienst-na-verkoop website:** <http://rma.acropaq.com>

**Dienst-na-verkoop adres:** ACROPAQ NV/SA, Assesteenweg 117-9, 1740 TERNAT, BELGIUM

**e-mail:** [info@acropaq.com](mailto:info@acropaq.com)









# ACROPAQ

## **Klantendienst:**

**Dienst-na-verkoop Telefoonnummer:** +32 2 531 00 00

**Dienst-na-verkoop website:** <http://rma.acropaq.com>

**Dienst-na-verkoop Adres:** ACROPAQ NV/SA, Assesteenweg 117-9, 1740 TERNAT, BELGIUM

**e-mail:** [info@acropaq.com](mailto:info@acropaq.com)